

Victory II 250

Exploded view

EN

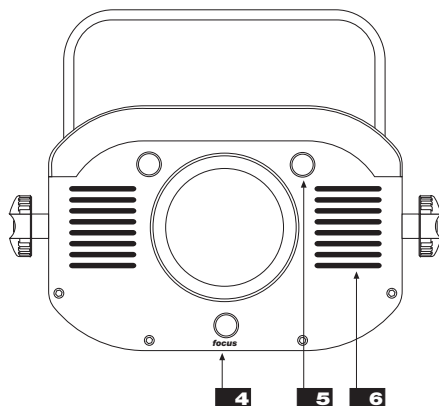
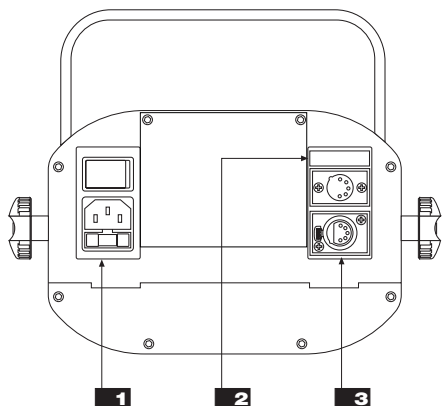
I

D

F

E

appendice



1 Main power socket with fuseholder

2 start address and options dip-switch

3 in/out DMX512/RS-232 connectors

4 focusing knob

5 fixture opening knobs

6 air vent holes

1 Presa di alimentazione con portafusibile

2 Dip-switch per settaggi opzioni e start address

3 Connettori in/out DMX/RS-232

4 Pomello per la messa a fuoco

5 Pomelli per l'apertura della macchina

6 Feritoie di areazione

1 Netzsteckdose mit Sicherung

2 Dip-Switch zur Einstellung der Optionen und der Startadressen

3 Steckverbindungen In/Out DMX/RS232

4 Knauf für die Scharfstellung

5 Knäufe für das Öffnen der Maschine

6 Lüftungsschlitze

1 Prise d'alimentation avec portefusible

2 Micro-contact pour rétablissements options et sens de départ

3 Connecteur in/out DMX/RS-232

4 Pommeaux pour la mise au point

5 Pommeaux pour l'ouverture de l'appareil

6 Fentes d'aération

1 Toma de alimentación con portafusible

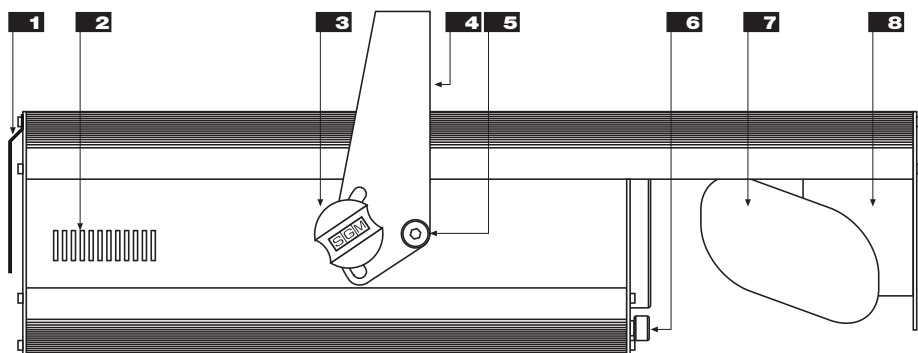
2 Dip-switch para configuración opciones y dirección inicial

3 Conectores in/out DMX/RS-232

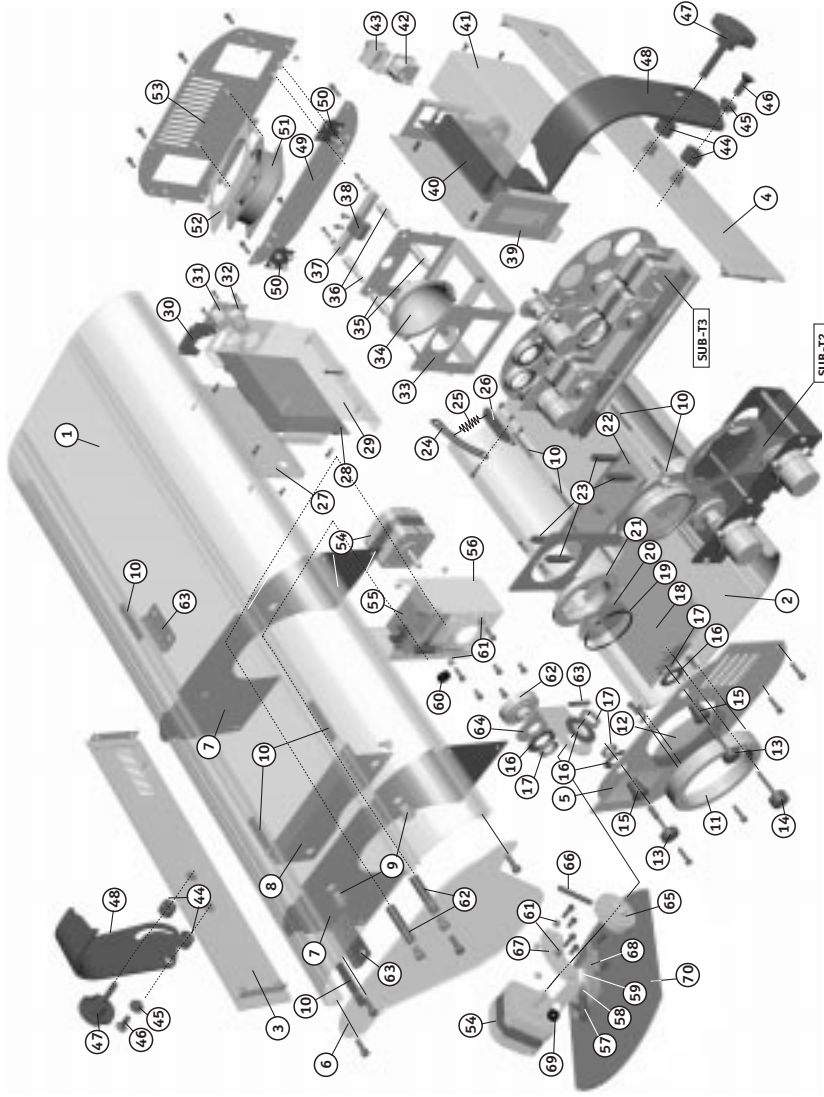
4 Perilla de enfoque

5 Perilla de apertura máquina

6 Ranuras de aireación



1 light screen	1 Schermo paraluce	1 Lichtschutzhirm	1 Écran de protection	1 Pantalla para-luz
2 air vent holes	2 Feritoie di areazione	2 Lüftungsschlitze	2 Fentes d'aération	2 Ranuras de aireación
3 positioning and regulation knob	3 Pomello per serraggio e regolazione	3 Knauf zum Festziehen der Einstellung	3 Pommeau pour serrage et réglage	3 Perilla de ajuste y regulación
4 joke	4 Staffa di sostegno	4 Halterungsbügel	4 Étrier de support	4 Estribo de fijación
5 joke fixing screw	5 Vite di fissaggio della staffa	5 Befestigungsschraube des Bügels	5 Vis de fixation de l'étrier	5 Tornillo de fijación del estribo
6 focusing knob	6 Pomello per la messa a fuoco	6 Knauf für die Scharfstellung	6 Pommeau pour la mise au point	6 Perilla de enfoque
7 mirror	7 Specchio	7 Spiegel	7 Miroir	7 Espejo
8 Pan motor	8 Motore Pan	8 Pan-Motor	8 Moteur Pan	8 Motor Pan

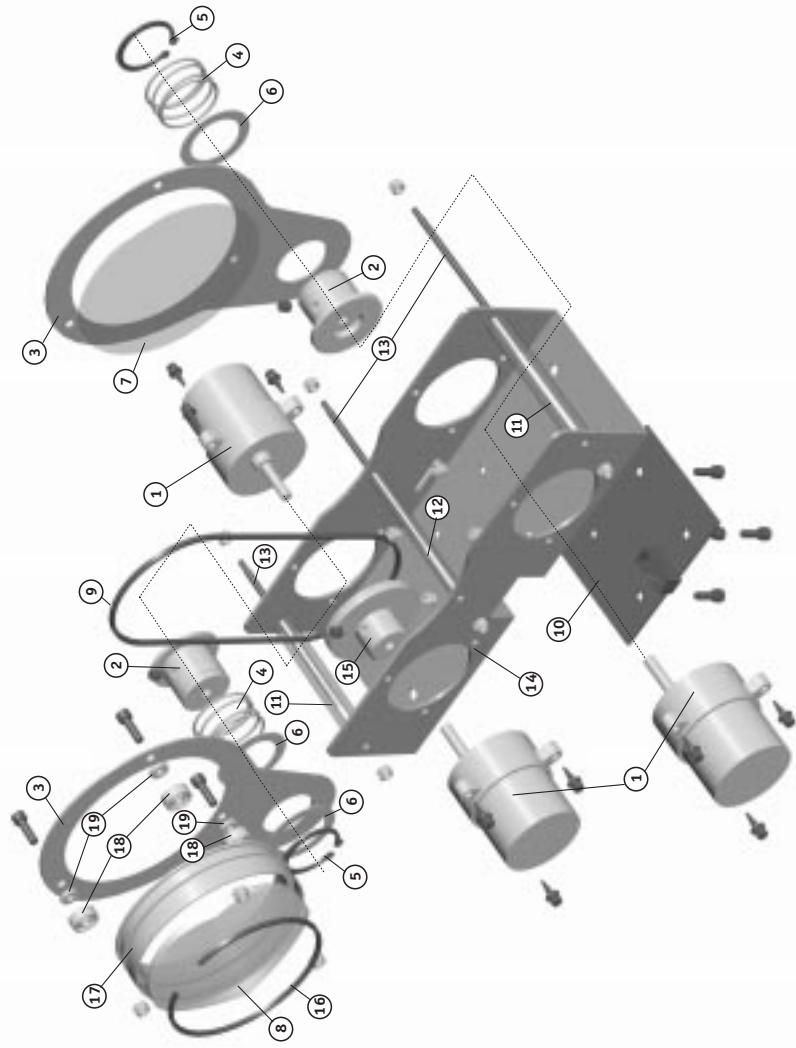


Victory II 250 - Esploso

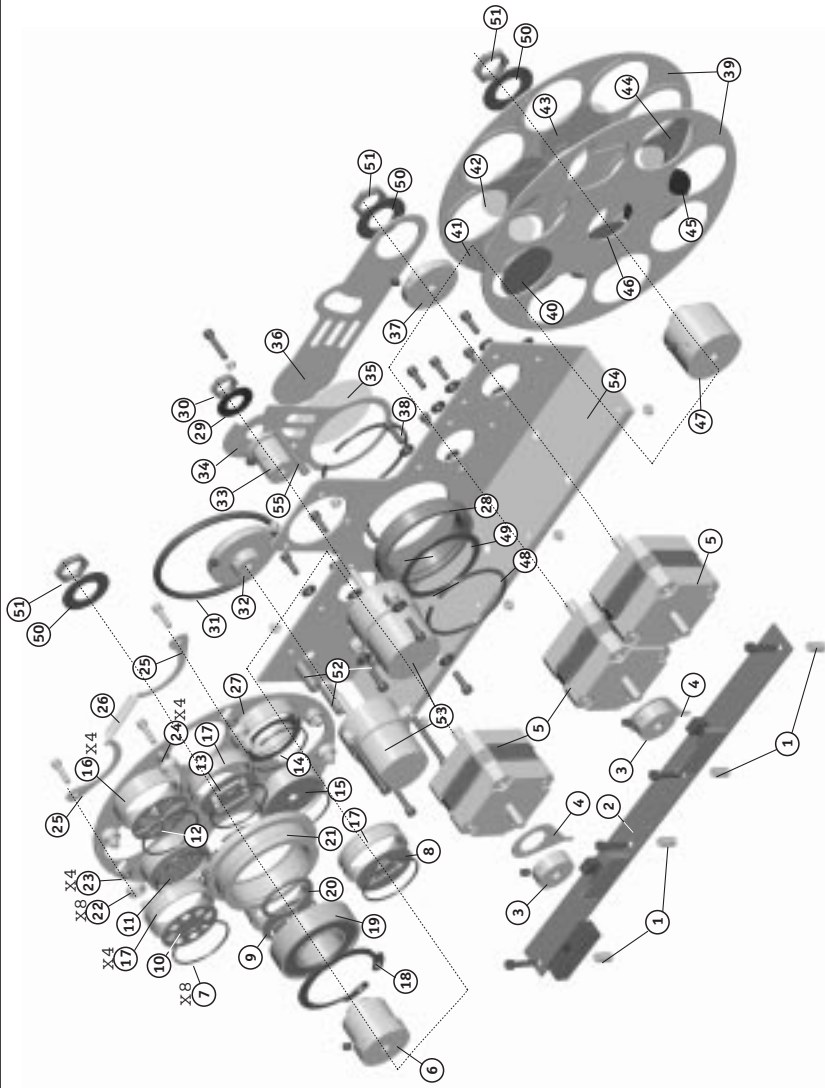
SGM Elettronica srl - Tavullia (PS) Italy



N.	SGM Code	Description		Qty
1	T 010615	UPPER FRAME - L. 650	TELAIO SUPERIORE L. 650	1
2	T 010620	LOWER FRAME - L. 440	TELAIO INFERIORE L.440	1
3	P 010727	RIGHT LATERAL PANEL	PANNELLO LATER. DX	1
4	P 010732	LEFT LATERAL PANEL	PANNELLO LATER. SX	1
5	P 010760	LENS PANEL	PANNELLO PORTAOB.	1
6	P 010750	UPPER FRONT PANEL	PANNELLO FRONTALE SUP.	1
7	S 080260	CENTRAL SUPPORT	SUPPORTO CENTRALE	2
8	S 060000	CLOSING SQUARE	SQUADRETTA CHIUSURA	1
9	R 120075	RIVET - RIVELQX M6X14 FIT/C	RIVETTO RIVELQX M6X14 FIT/C	2
10	P 050130	THREADED PLATE VIC7G34	PIASTRINO FILETTATO VIC7G34	10
11	F 041120	LENS FLANGE	FLANGIA LENTE/OBIETTIVO	1
12	L 040013	LENS 89 PCX+0+3	LENTE D.89 PCX +0+3	1
13	P 080075	CLOSING KNOB	POMELLO CHIUSURA	2
14	P 080080	FOCUS ADJUSTMENT KNOB	POMELLO REGOLAZ. FUOCO	1
15	B 040345	KNOB GUIDE BUSH	BOCCOLA GUIDA POMELLO	2
16	M 040025	BELLEVILLE WASHER 14.2 DE 28 S.1	MOLLA A TAZZA DI 14.2 DE 28 S.1	2
17	D 010180	NUT FOR BUSHES/OPTICS GOBOS	DADO PER BOCCOLE COL/GOBOS OTT.	2
18	S 080275	FOCUS SUPPORT	SUPPORTO FOCUS	1
19	M 040160	ELASTIC SPRING, HOLE 65ø WIRE 1.5	MOLLA ELASTICA FORO D.65 FILO 1.5	1
20	L 040047	LENS 70ø PCX+0+7	LENTE D.70 PCX +0+7	1
21	F 041125	FOCUS LENS FLANGE	FLANGIA LENTE FOCUS	1
22	S 080290	DISK BASE SUPPORT	SUPPORTO BASE DISCHI	1
23	D 120045	DISK SUPPORT SPACER	DISTANZIALE SUPP. DISCHI	4
24	S 080320	OPENING SUPPORT	SUPPORTO APERTURA	1
25	M 040039	TRACTION SPRING TYPE TRO94/TR1	MOLLA A TRAZIONE TIPO TR094/TR1	1
26	S 080325	OPENING JACK SUPPORT	SUPPORTO CRIC APERTURA	1
27	C 240105	CONTROL CARD COVER	COPERCHIO SCHEDA CONTROL.	1
28	2001748	COMPLETE LOGIC CARD	SCHEDA LOGICA COMPLETA	1
29	S 080270	CONTROL CARD SUPPORT	SUPPORTO SCHEDA CONTRL.	1
30	2001745	SWITCH CARD	SCHEDA SWITCH	1
31	S 050020	CANNON 5-PIN PLUG	SPINA 5 POLI CANNON	1
32	P 150035	CANNON 5-PIN SOCKET	PRESA 5 POLI CANNON	1
33	S 080280	PARABOLA SUPPORT	SUPPORTO PARABOLA	1
34	P 020003	SHINY ALUMINIUM PARABOLA	PARABOLA ALL. BRILLANT.	1
35	D 120050	FIXED SPACER PARABOLA	DISTANZIALE FISSA PARAB.	2
36	D 120055	FIXED SPACER PARABOLA	DISTANZIALE FISSA PARAB.	2
37	S 080330	LAMP SOCKET SUPPORT	SUPPORTO PORTALAMPADA	1
38	P 120080	BENDER LAMP SOCKET ART. 881/1	PORTALAMPADA BENDER ART 881/1	1
39	S 080265	POWER SUPPLY CARD SUPPORT	SUPPORTO SCHEDA ALIMENT.	1
40	2 001741	COMPLETE POWER SUPPLY CARD	SCHEDA ALIMENTATORE COMPLETA	1
41	C 240110	POWER SUPPLY CARD COVER	COPERCHIO SCHEDA ALIM.	1
42	S 050053	FEMALE PLUG WITH FUSE	SPINA A VASCHETTA CON FUSIBILE	1
43	I 030085	LUMINOUS SWITCH	INTERRUTTORE LUMINOSO	1
44	D 120030	HANDLE SPACER	DISTANZIALE MANIGLIA VIC/COL	4
45	R 130170	HANDLE WASHER	RONDELLA MANIGLIA VIC/COL	2
46	V 040211	SCREW 8X20 TS BLACK GALVANIZED ESA CABLE	VITE 8X20 TS CAV ESA ZINCATA NERA	2
47	P 080085	SGM KNOB L. 24	POMELLO SGM * L.24	2
48	M 010110	HANDLE	MANIGLIA	1
49	P 010755	LOWER REAR PANEL	PANNELLO POSTERIORE INF.	1
50	C 070000	SINGLE HINGE - 270° ROTATION	CERNIERA SEMPLICE ROT 270°	2
51	V 020020	FAN 92x92x25	VENTOLA 92*92*25	1
52	S 080295	FAN SUPPORT	SUPPORTO VENTOLA	1
53	P 010745	UPPER REAR PANEL	PANNELLO SUPERIORE POST.	1
54	M 060090	STEPPER MOTOR	MOTORE PP	2
55	2001746	PAN/TILT TESTED PCB	STAMPATO COLL. PAN/TILT	1
56	S 080250	PAN MOTOR SUPPORT	SUPPORTO MOTORE PAN	1
57	S 080098	PRESS-FORGED PRESSURE BAR SUPPORT	SUPPORTO PRESSORE STAMPATO	2
58	M 040035	COMPRESSION SPRING CO078	MOLLA A COMPRESSIONE CO078	2
59	P 151020	PRESSURE BAR IN ARNITE	PRESSORE IN ARNITE	2
60	P 030016	BLACK CORE HITCH 60-90-15	PASSACAVO DA 60-90-15 NERO	1
61	D 100238	BRASS CYLINDER SPACER 5H4F3	DIST. CIL. OTTONE 5xH4 F3	4
62	B 040350	PAN MOTOR PIN BUSH	BOCCOLA PERNO MOTORE PAN	1
63	V 040221	BLACK GALVANIZED GRUB SCREW 5x25	VITE A GRANO 5x25 S.PU. ZINC.NERA	1
64	S 080240	TILT MOTOR SUPPORT	SUPPORTO MOTORE TILT	1
65	B 040350	TILT MOTOR PIN BUSH	BOCCOLA PERNO MOTORE TILT	1
66	V 040222	BLACK GALVANIZED GRUB SCREW 5x30 S.PU.	VITE A GRANO 5x30 S.PU. ZINC.NERA	1
67	P 050125	TILT PRESSURE BAR PLATE	PIASTRINO PORTAPRESSORE TILT	1
68	S 080245	VICTORY MIRROR SUPPORT	SUPPORTO SPECCHIO VICTORY	1
69	P 030017	BLACK CORE HITCH 40-85-15	PASSACAVO DA 40-80-15 NERO	1
70	S 040050	METALIZED MIRROR 170x120x1.3	SPECCHIO METALIZZATO 170x120x1.3	1



Pos.	Part Code	Description	Qty	
1	M 060017	GEARMOTOR	MOTORIDUTTORE	2
2	B 040355	PALETTE HUB BUSH	BOCCOLA MOZZO PALETTE VIC/COL	2
3	L 002070	PRISM HOLDER REED	LAMELLA PORTAPRISMA	2
4	M 040115	SPRING CO4	MOLLA CO4	2
5	R 130167	SNAP RING 20ø DIN 471	RONDELLA SEGER D.20 DIN 471	2
6	R 130143	RASAM ACC WASHER 20x28x0.2	RONDELLA RASAM ACC 20x28x0.2	3
7	F 040300	FROST FILTER 70ø	FILTRO D.70 FROST	1
8	L 040086	4-SIDED PRISM LENS	LENTE PRISMA A 4 FACCE	1
9	G 021005	O-RING GASKET 2350	GUARNIZIONE O RING 2350	1
10	2001744	PCB WITH CONNECTOR	STAMPATO CON CONNETTORE	1
11	T 070060	SILICONE RUBBER TUBE 5x8	TUBO GOMMA SILICONE 5x8	2
12	T 070061	SILICONE RUBBER TUBE 3x5	TUBO GOMMA SILICONE 3x5	1
13	P 152035	STUD BOLT PALETTE END-STOP	PRIGIONIERO BATTUTA PAL	3
14	S 080255	PALETTE MOTOR SUPPORT	SUPPORTO MOTORI PALETTE	1
15	B 040390	PRISM WHEEL MOTIVE BUSH	BOCCOLA MOTRICE RUOTAPRISMA	1
16	M 040160	ELASTIC SPRING - HOLE 65ø WIRE 1.5	MOLLA ELASTICA FORO D.65 FILO 1.5	1
17	B 040385	PRISM HOLDER BUSH	BOCCOLA PORTAPRISMA	1
18	C 300005	BALL BEARING EST 623	CUSCINETTO A SFERE EST 623	3
19	D 120040	FIXED BEARING SPACER	DISTANZIALE CUSCINETTO FISSO	3
20	M 060015	GEARMOTOR	MOTORIDUTTORE	1



Pos.	Part Code	Description	Qty	
1	D100370	OPTICS HEXAGONAL SPACER	DISTANZIATORE ESAG. OTT.	1
2	2001743	MOUNTED PCB 209	STAMPATO MONTATO 209	1
3	B040125	ELASTIC JOINT BUSH	BOCCOLA GIUNTO ELASTICO	2
4	L002075	READER REED	LAMELLA LETTORE	2
5	M060075	STEPPER MOTOR	MOTORE PP	3
6	B040370	GOBO WHEEL BUSH	BOCCOLA RUOTA GOBOS	1
7	M040150	ELASTIC SPRING HOLE 34ø WIRE 1.2	MOLLA ELASTICA FORO D.34 FILO 1.2	8
8	D070511	GOBO DISC	DISCO GOBO	1
9	D070512	GOBO DISC	DISCO GOBO	1
10	D070513	GOBO DISC	DISCO GOBO	1
11	D070514	GOBO DISC	DISCO GOBO	1
12	D077515	GOBO DISC	DISCO GOBO	1
13	D070516	GOBO DISC	DISCO GOBO	1
14	D070517	GOBO DISC	DISCO GOBO	1
15	D070518	GOBO DISC	DISCO GOBO	1
16	A040040	FIXED GOBO-HOLDER RING	ANELLO PORTAGOBO FISSO	4
17	A040035	ROTATING GOBO-HOLDER RING	ANELLO PORTAGOBO ROT.	4
18	R130166	SNAP RING 47ø	RONDELLA SEGER D.47	1
19	C300030	BALL BEARING 6005 2Z	CUSCINETTO A SFERE 6005 2Z	1
20	A040045	GOBO THICKNESS RING	ANELLO SPESSORE GOBO	1
21	B040360	GOBO ROTATION PULLEY BUSH	BOCCOLA PULEGGIA GIRAGOBO	1
22	C300005	BALL BEARING EST 623	CUSCINETTO A SFERE EST 623	8
23	D120035	MOBILE BEARING SPACER	DISTANZIALE CUSCINETTO MOBILE	4
24	D120040	FIXED BEARING SPACER	DISTANZIALE CUSCINETTO FISSO	4
25	G000010	GOBO TENSIONING HOOK	GANCETTO TENDIGOBO	4
26	M040039	TRACTION SPRING TYPE TR094/TR1	MOLLA A TRAZIONE TIPO TR094/TR1	2
27	D070065	GOBO WHEEL	RUOTA PORTAGOBOS	1
28	F041135	FOCUSING DISC FLANGE	FLANGIA PORTA DISCO FOCALIZZAZ.	1
29	M040023	BELLEVILLE WASHER 10.2x20x0.8	MOLLA A TAZZA 10.2x20x0.8	1
30	D010215	BRASS NUT FOR BUSHES 10ø	DADO OTTONE PER BOCCOLE D.10	1
31	G021010	O-RING GASKET 174	GUARNIZIONE O RING 174	1
32	B040365	GOBO ROTATION MOTIVE BUSH	BOCCOLA MOTRICE GIRAGOBO	1
33	B040415	PALETTE/FILTER HUB BUSH	BOCCOLA MOZZO PAL FILTRO	1
34	L002095	FILTER REED	LAMELLA FILTRO	1
35	F040500	CONVERSION FILTER 46ø 3200°K TO 5600°K	FILTRO CONV. D.46 3200°K A 5600°K	1
36	L002065	SHUTTER BLADE	LAMELLA OTTURATORE	1
37	B040380	SHUTTER/PALETTE BUSH	BOCCOLA PALETTA OTTURAT.	1
38	M040165	SHAFT ELASTIC SPRING 50ø WIRE 1.5	MOLLA ELAST. ALBERO D.50 FILO 1.5	1
39	D070055	COLOUR DISC 10/10 G1/2	DISCO PORTACOLORI A.10/10 G1/2	2
40	F040121	DICHROIC FILTER	FILTRO DICROICO	1
41	F040119	DICHROIC FILTER	FILTRO DICROICO	1
42	F040128	DICHROIC FILTER	FILTRO DICROICO	1
43	F040125	DICHROIC FILTER	FILTRO DICROICO	1
44	F040118	DICHROIC FILTER	FILTRO DICROICO	1
45	F040129	DICHROIC FILTER	FILTRO DICROICO	1
46	F040116	DICHROIC FILTER	FILTRO DICROICO	1
47	B040375	COLOUR WHEEL BUSH	BOCCOLA RUOTA COLORI	1
48	M040155	ELASTIC SPRING HOLE 46ø WIRE 1.5	MOLLA ELASTICA FORO D.46 FILO 1.5	1
49	D070500	FOCUSING GOBO DISC	DISCO GOBO FOCALIZZAZIONE	1
50	M040025	BELLEVILLE WASHER 14.2 DE 28 S.1	MOLLA A TAZZA DI 14.2 DE 28 S.1	3
51	D010180	BRASS NUT FOR BUSHES	DADO OTTONE PER BOCCOLE	3
52	D100285	BRASS CYLINDER SPACER 7xH16.5 F3	DIST. CIL. OTTONE 7xH16.5 F3	3
53	M060017	GEARMOTOR	MOTORIDUTTORE	2
54	S080285	DISC MOTOR SUPPORT	SUPPORTO MOTORI DISCHI	1
55	D100159	HEXAGONAL SPACER FIL 3MAX30	DISTANZIATORE ES. FIL 3MAX30	1

EN

I

D

F

E

appendice